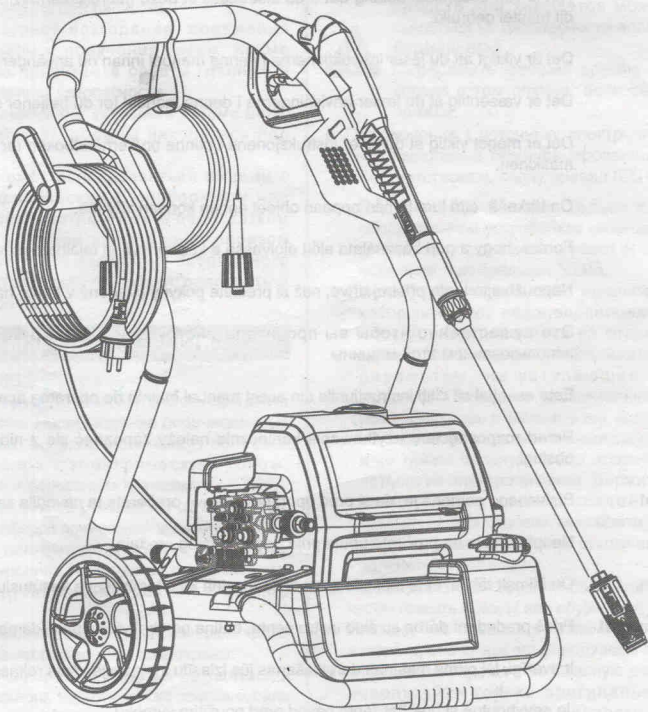


greenworks
TOOLS

5100807



EAC



Important!	It is essential that you read the instructions in this manual before operating this machine.
Attention !	Il est indispensable que vous lisiez les instructions contenues dans ce manuel avant le montage et la mise en service de l'appareil.
Important!	It is essential that you read the instructions in this manual before operating this machine.
Wichtig!	Es ist notwendig, dass Sie die Anweisungen in dieser Bedienungsanleitung lesen bevor Sie das Gerät bedienen.
Importante:	Es indispensable que lea las instrucciones detalladas en este manual antes de encender la máquina.
Importante!	Leggere attentamente le istruzioni contenute nel presente manuale prima di mettere in funzione l'apparecchio.
Importante!	É essencial que leia as instruções neste manual antes de começar a utilizar esta máquina.
Belangrijk!	Het is van essentieel belang dat u de instructies in deze gebruiksaanwijzing leest voordat u dit toestel gebruikt.
Viktigt!	Det är viktigt att du läser instruktionerna i denna manual innan du använder maskinen.
Vigtigt!	Det er væsentlig at du læser anvisningerne i denne manual før du betjener denne maskine.
Viktigt!	Det er meget vigtigt at du leser instruksjonene i denne brukerhåndboken før du bruker denne maskinen.
Tärkeää!	On tärkeää, että luet tämän oppaan ohjeet ennen koneen käyttöä.
Fontos!	Fontos, hogy a gép használatát előtte elolvassa a kézikönyvben található utasításokat.
Důležitá!	Nepoužívejte tento přístroj dříve, než si přečtete pokyny uvedené v tomto návodu.
Важно!	Это существенно чтобы вы прочитали инструкции в этом руководстве перед использованием этой машины.
Important!	Este es esencial que lea las instrucciones en este manual antes de operar esta máquina.
Uwaga!	Przed rozpoczęciem użytkowania koniecznie należy zapoznać się z niniejszą instrukcją obsługi.
Pomembno!	Bistvenega pomena je, da si pred uporabo naprave preberete ta navodila za uporabo.
Važno!	Neophodno je da pročitate upute prije uporabe ovog uređaja.
Tähtis!	On ülimalt tähtis, et te loeksite enne selle masina kasutamist seda kasutusjuhendit.
Svarbi informācija!	Priēš pradēdant darbu su šiuo instrumentu, būtina perskaityti čia pateikiamas instrukcijas.
Svarīgi!	Ir svarīgi, lai pirms mašīnas darbināšanas jūs izlasītu instrukcijas šajā rokasgrāmatā.
Dôležitá!	Je nevyhnutné si prečítať tento návod pred použitím výrobu.
Важно!	От изключителна важност е да прочетете инструкциите в това ръководство, преди да боравите с тази машина.

Русский(Перевод из первоначальных инструкций)

СФЕРАПРИМЕНЕНИЯ

- Данный аппарат предназначен только для мойки автомобилей, лодок, зданий и т. п., в результате которой въевшаяся грязь удаляется водой и чистящими средствами.
- Аппарат предназначен только для бытового, а не профессионального использования при температуре выше 0°C.

ВВЕДЕНИЕ

Данное устройство имеет много полезных функций, которые делают работу с ним более удобной и приятной. При разработке данного аппарата первоочередное внимание уделялось его безопасности, производительности и надежности, чтобы он был прост в работе и обслуживании.

При работе с электроинструментами всегда необходимо соблюдать общие правила безопасности, чтобы уменьшить риск возгорания, поражения электрическим током и получения травм. Кроме того, внимательно прочитайте советы, данные в дополнительных правилах безопасности.

Запрещается использование устройств детьми. Дети, использующие аппарат, должны находиться под наблюдением.

Это устройство может использоваться лицами с ограниченными физическими, сенсорными или умственными способностями или с недостатком опыта и знаний, если они надлежащим образом проинструктированы по вопросам безопасного использования устройства, понимают опасность и находятся под контролем.

ОСНОВНЫЕ ПРАВИЛА БЕЗОПАСНОСТИ



ВНИМАНИЕ!

Внимательно прочитайте все правила безопасности. Несоблюдение перечисленных ниже правил безопасности может привести к поражению электрическим током, возгоранию и серьезным травмам.

- Во время изучения данного руководства ознакомьтесь с ограничениями и сферой применения аппарата, а также потенциальными источниками опасности, связанными с мойщиком. Выполняя техническое обслуживание, следуйте инструкции, приведенной в данном руководстве.
- Не используйте мойщик высокого давления, если какие-либо его защитные части сняты или повреждены.
- Не работайте с аппаратом, если вы находитесь в состоянии алкогольного, наркотического опьянения или под воздействием лекарственных средств.
- Не надевайте болтающуюся одежду, перчатки и украшения. Они могут быть затянuty движущимися деталями. При работе на открытом воздухе рекомендуется надевать резиновые перчатки и нескользящую обувь. Кроме того, длинные волосы

должны быть убраны и прикрыты. Носите обувь, которая защищает ваши ноги и помогает устойчиво стоять на скользких поверхностях.

- Всегда носите защитные очки с боковой защитой.

■ Не тянитесь слишком далеко и не стойте на неустойчивом основании. Постоянно следите за своей устойчивостью и равновесием.



ВНИМАНИЕ!

Струя воды под давлением может быть опасной, если она неправильно используется. Нельзя направлять струю на людей, животных, электрические приборы или на сам аппарат.



ВНИМАНИЕ!

Используйте только поставляемые или рекомендованные производителем моющие средства. Использование других моющих средств или химикатов может негативно сказаться на безопасности аппарата.



ВНИМАНИЕ!

Передавать мойщик другим людям можно только в том случае, если они в защитной одежде.

- Подключение к источнику электропитания должно быть выполнено квалифицированным электриком и соответствовать своду правил IEC 60364-1.

○ Подключайте аппарат только к электросети, оборудованной устройством защитного отключения (УЗО), которое отключит аппарат от электропитания, если сила тока превысит 30 мА.

○ Используйте только такие удлинительные шнуры, которые имеют водонепроницаемые контакты и могут использоваться на открытом воздухе. Удлинительные шнуры должны иметь электрические параметры, не уступающие параметрам аппарата. Проверьте удлинительный шнур перед использованием и замените его, если он поврежден. Не подвергайте удлинительный шнур деформациям и не тяните за шнур, чтобы отключить аппарат от источника электропитания. Держите шнур вдали от источников тепла и предметов с острыми краями. Всегда сначала вынимайте удлинительный шнур из розетки, а потом отключайте аппарат от удлинительного шнура.

- Не направляйте струю на себя или других людей, чтобы помыть одежду или обувь.

■ Прежде, чем проводить техническое обслуживание аппарата, отключите его от источника электропитания.

■ Чтобы гарантировать безопасную работу аппарата, используйте только оригинальные запчасти от производителя или запчасти, одобренные производителем.

- Не пользуйтесь аппаратом, если шнур питания или иные важные части аппарата повреждены, например, устройства безопасности, шланги высокого давления, спусковой рычаг, пистолет.



ВНИМАНИЕ!

Удлинительные шнуры, не отвечающие указанным выше требованиям, могут быть опасными. Если используется удлинительный шнур, то он должен быть пригодным для наружных работ, а его разъем должен быть сухим и расположенным над поверхностью земли. Для этого рекомендуется использовать шнур на катушке, на которой разъем находится над поверхностью земли не менее чем на 60 мм.



ВНИМАНИЕ!

Чтобы уменьшить риск поражения электрическим током, следите за тем, чтобы все подключения были сухими и заземленными. Не прикасайтесь к вилке мокрыми руками.

- Чтобы уменьшить риск получения травмы, не позволяйте детям или неподготовленным людям пользоваться мойщиками высокого давления. Не допускайте детей и посторонних наблюдателей к рабочей зоне. Все наблюдатели должны быть в защитных перчатках и на безопасном расстоянии от рабочей зоны.
- Используйте аппарат по назначению. Не применяйте мойщик или дополнительное приспособление к нему для выполнения работы, для которой он не предназначен. Соблюдайте указанные для данного аппарата сферы применения.
- Используйте только рекомендованные аксессуары. Использование неподходящих аксессуаров может привести к получению травм.
- Оператору запрещается уходить, оставляя мойщик работающим. Обязательно выключайте питание. Дождитесь полной остановки аппарата.
- Не допускайте попадания в мотор травы, листьев, смазки, чтобы уменьшить риск возгорания.
- Держите аппарат сухим, чистым, не допускайте попадания на него смазочных веществ. Всегда протирайте мойщик чистой тряпкой. Никогда не используйте для чистки аппарата тормозную жидкость, продукты на нефтяной основе или растворители.
- Проверяйте рабочую зону перед каждым включением. Уберите такие объекты, как камни, осколки стекла, гвозди, провода или шнуры, которые могут отлететь или запутываться в аппарате.
- Не пользуйтесь аппаратом, если в нем не работает выключатель. Неисправный выключатель необходимо заменить в авторизованном сервисном центре.
- Не работайте в опасной обстановке. Не включайте мойщик под дождем. Рабочая зона должна быть хорошо освещена.

- Не подвергайте шнур деформации. Никогда не используйте шнур, чтобы нести аппарат или выдергивать вилку из розетки. Держите шнур вдаль от источников тепла, смазки, острых или движущихся предметов. Немедленно замените поврежденный шнур. Поврежденный шнур повышает риск поражения электрическим током.
- Время от времени проверяйте удлинительный шнур и заменяйте его, если он поврежден. Держите ручки сухими, чистыми, не допускайте попадания на них смазочных веществ.
- Перед тем, как начинать мойку, закройте окна и двери. Уберите с очищаемой области обрезки, игрушки, уличную мебель и иные объекты, которые могут оказаться источником опасности.
- Не используйте кислоты, щелочи, растворители, легко воспламеняемые вещества, отбеливатели и промышленные растворы в данном аппарате. Эти вещества могут вызвать физические повреждения оператора и повредить аппарат.
- Держите мотор вдаль от легко воспламеняемых и опасных веществ.
- Проверяйте болты и гайки перед каждым использованием и при необходимости затягивайте их. Незатянутый болт или гайка могут вызвать серьезное повреждение мотора.
- Прежде, чем поставить аппарат на хранение, дождитесь его охлаждения.
- Для замены деталей аппарата используйте только идентичные запчасти. Использование любых других запчастей может создать опасность и привести к повреждению аппарата.
- Используйте ТОЛЬКО холодную воду.
- Держитесь на расстоянии не менее 1 метра от горячих материалов.
- Подключайте мойщик высокого давления только к отдельной ответвленной цепи.
- Обеими руками крепко держите пистолет и штангу. Будьте готовы к тому, что ручка пистолета начнет двигаться после нажатия на спусковой рычаг из-за возникающих усилий. В противном случае оператор может потерять контроль, повредить себя и других.
- Сохраните данные правила. Регулярно перечитывайте их и используйте, чтобы инструктировать других пользователей данного аппарата. Если аппарат передается другому пользователю, необходимо также передать данные правила.



ВНИМАНИЕ!

Шланги высокого давления, фитинги и патрубki имеют большое значение для безопасности аппарата. Используйте только те шланги, фитинги и патрубki, которые рекомендованы производителем.



ВНИМАНИЕ!

Не пользуйтесь устройством, если шнур питания или иные важные части устройства повреждены, например, устройства безопасности, шланги высокого давления, спусковой рычаг, пистолет.



ВНИМАНИЕ!

Опасность взрыва – Не разбрызгивайте горючие жидкости.

На аппарате могут присутствовать некоторые из приведенных далее условных обозначений. Ознакомьтесь с ними и уясните себе их значение. Правильное понимание этих обозначений упрощает работу с аппаратом и обеспечивает соблюдение мер предосторожности.

ОБОЗНАЧЕНИЕ	НАЗВАНИЕ	НАЗНАЧЕНИЕ/ПОЯСНЕНИЕ
	Опасность	Указывает на возможную опасность получить травму.
V	Вольты	Электрическое напряжение
A	Амперы	Сила электрического тока
Гц	Герцы	Частота (циклов в секунду)
Вт	Ватты	Мощность
мин.	Минуты	Время
~	Переменный ток	Тип тока
нет	Обороты холостого хода	Скорость вращения при холостом ходе
.../мин.	В минуту	Число вращений, ударов, окружная скорость, оборотов и т. д. в минуту
	Опасность влажности	Не используйте под дождем и в сырых местах.
	Ссылка на руководство по эксплуатации	Прежде, чем приступить к работе с мойщиком, внимательно прочитайте анное руководство по эксплуатации, чтобы уменьшить риск получения травмы.
	Защита глаз	При эксплуатации данного аппарата всегда носите защитные очки с ококовой защитой и при необходимости защитную маску.
	Риск повреждения струей	Чтобы уменьшить риск повреждения струей, никогда не направляйте струю на людей, животных и не подставляйте никакую часть тела под струю. Протекающие шланги и фитинги также могут привести к травме струей. Не держитесь за шланги и фитинги.
	Отбрасывание	Чтобы уменьшить риск получения травмы при отбрасывании, крепко держите штангу обеими руками во время работы мойщика.
	Поражение электрическим током	Несоблюдение правила использования аппарата в сухих условиях и правил безопасности может привести к поражению электрическим током.
	Риск взрыва	Топливо и его пары взрывоопасны, они могут стать причиной серьезных ожогов и даже смерти.
	Опасность получения травмы	Внимание! Никогда не направляйте пистолет на людей, животных, корпус аппарата, источник электропитания и электроприборы.
	Не подключайте к системе подачи питьевой воды без обратного клапана	Устройство не предназначено для подключения к водопроводу с питьевой водой без обратного клапана
	Не поднимать	Используйте чистящую насадку только на ровной горизонтальной поверхности. При работе с установкой мытья под давлением не отрывайте чистящую насадку от очищаемой поверхности.

Русский(Перевод из первоначальных инструкций)

Следующие сигнальные слова и их значения предназначены для указания уровня риска, связанного с данным аппаратом.

ОБОЗНАЧЕНИЕ	СИГНАЛЬНОЕ СЛОВО	ЗНАЧЕНИЕ
	ОПАСНОСТЬ!	Указывает на грозящую опасность, которая может привести к серьезным травмам или даже смерти, если не принять соответствующие меры.
	ВНИМАНИЕ!	Указывает на возможную опасность, которая может привести к серьезным травмам или даже смерти, если не принять соответствующие меры.
	ПРЕДУПРЕЖДЕНИЕ!	Указывает на возможную опасность, которая может привести к травмам малой и средней тяжести, если не принять соответствующие меры.
	ПРЕДУПРЕЖДЕНИЕ!	(Без обозначения опасности) Указывает на ситуацию, которая может привести к материальному ущербу.

ОБСЛУЖИВАНИЕ

К техническому обслуживанию аппарата, предполагающему крайне осторожное с ним обращение и наличие специальных знаний, допускаются только квалифицированные специалисты. Если необходимо выполнить ремонт аппарата, рекомендуется обращаться в АВТОРИЗОВАННЫЙ СЕРВИСНЫЙ ЦЕНТР. При обслуживании аппарата используйте только идентичные запчасти.

ВНИМАНИЕ!
Чтобы избежать серьезных травм, не пытайтесь пользоваться данным аппаратом до тех пор, пока вы не прочитаете и не уясните руководство по эксплуатации. Если вам непонятны предупреждения и правила в руководстве по эксплуатации, не пользуйтесь данным аппаратом. Свяжитесь со службой поддержки Greenworks Tools для получения консультации.

ВНИМАНИЕ!
При эксплуатации любого электроинструмента существует опасность попадания в глаза посторонних предметов, что чревато серьезным повреждением органов зрения. При эксплуатации электроприбора всегда носите защитные очки с боковой защитой и при необходимости защитную маску.

СОХРАНИТЕ ДАННЫЕ ПРАВИЛА

ЭЛЕКТРОБЕЗОПАСНОСТЬ

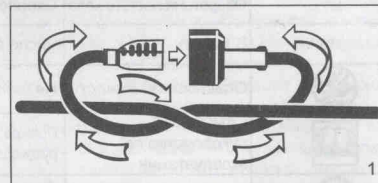
ЭЛЕКТРИЧЕСКОЕ СОЕДИНЕНИЕ

Данный аппарат оснащен прецизионным электрическим мотором. Он должен быть подключен к источнику переменного тока 230 вольт, 50 Гц (обычный бытовой ток). Не подключайте данный аппарат к источнику постоянного тока. Значительное падение напряжения может вызвать потерю мощности и вызвать перегрев мотора. Если аппарат не работает после включения в розетку, проверьте наличие тока в сети.

УДЛИНИТЕЛЬНЫЕ ШНУРЫ(См. рис. 1.)

Поперечное сечение любого используемого удлинительного шнура должно быть пропорционально его длине, т. е. чем длиннее шнур, тем больше поперечное сечение, используемые шнуры должны иметь уровень защиты «IPX5».

Используйте приведенную таблицу, чтобы определить минимальный размер провода необходимый для удлинительного шнура.



Мотор	Напряжение	Удлинительный шнур длиной до 25 м	Удлинительный шнур длиной до 50 м
	230v	сечение 3x1,5 мм ²	сечение 3x2,5 мм ²

ВНИМАНИЕ!
В рабочей зоне держите удлинительный шнур чистым. Располагайте шнур так, чтобы он не цеплялся за громоздкие вещи, инструменты и иные препятствия во время работы с электроинструментом. Несоблюдение этого правила может привести к серьезным травмам.

ВНИМАНИЕ!
Проверяйте удлинительные шнуры перед каждым использованием. Если шнур поврежден, немедленно замените его. Никогда не используйте аппарат с поврежденным шнуром, так как касание поврежденной области может привести к поражению электрическим током и серьезным травмам.

Русский(Перевод из первоначальных инструкций)

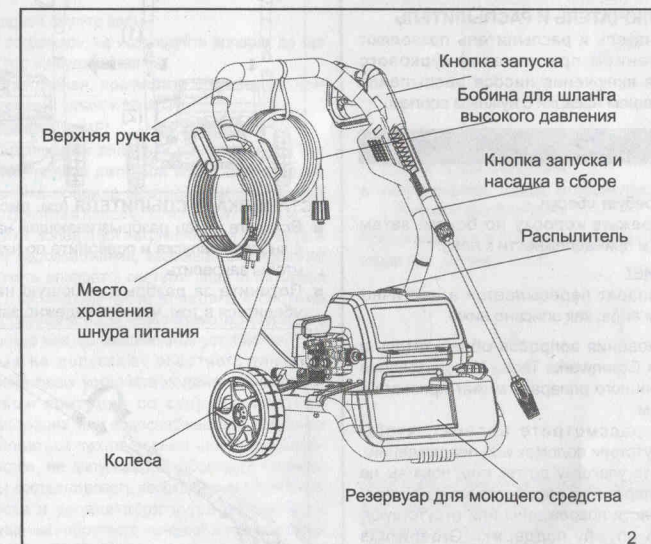
ХАРАКТЕРИСТИКИ

Номинальное напряжение	230V ~ 50 Hz
Номинальное давление	13 MPa
Допустимое давление	15 MPa
Номинальная мощность	2500W
Номинальный расход воды	7.3 l/min
Минимальный расход воды	8.3 l/min
Максимальное давление воды на входе	0.7 MPa
Максимальная температура воды на входе	6 0 °C
LPA (уровень звукового давления)	87 dB(A) K=3dB(A)
LWA (уровень звуковой мощности)	97 dB(A)
Уровень защиты	IPX 5
Вибрация	3.3 m/s ² K=1.5 m/s ²

Описание

ОПИСАНИЕ ДЕТАЛЕЙ МОЙЩИКА(См. рис. 2.)

Безопасное использование аппарата требует понимания информации об аппарате, указанной в данном руководстве по эксплуатации, а также знания выполняемой задачи.



Перед использованием данного мойщика ознакомьтесь со всеми рабочими функциями и правилами безопасности.

ХРАНЕНИЕ ШЛАНГА ВЫСОКОГО ДАВЛЕНИЯ

Удобная катушка для шланга используется для хранения шланга высокого давления, когда мойка высокого давления не используется.

МЕСТО ХРАНЕНИЯ ШНУРА ПИТАНИЯ

Шнур питания можно обернуть вокруг крючков при хранении.

БАЧОК ДЛЯ МОЮЩЕГО СРЕДСТВА

Снимите крышку с бачка для моющего средства, чтобы влить моющее средство в мойщик высокого давления.

СПУСКОВОЙ РЫЧАГ

Нажмите на спусковой рычаг, чтобы поступала струя воды высокого давления.

ЗАЩЕЛКА СПУСКОВОГО РЫЧАГА

Защелка спускового рычага защищает от его неосторожного нажатия.

ВЫКЛЮЧАТЕЛЬ

Выключатель для включения и выключения мойщика высокого давления

КУРКОВЫЙ ВЫКЛЮЧАТЕЛЬ И РАСПЫЛИТЕЛЬ

Курковый выключатель и распылитель позволяют управлять давлением при нажатии куркового выключателя для включения насоса распыления воды с использованием насадки с нужным соплом.

СБОРКА

Распаковка

Данный аппарат требует сборки.

- Аккуратно разрежьте коробку по бокам, затем выньте аппарат и принадлежности к нему.

ВНИМАНИЕ!

Новый аппарат пересылается в частично собранном виде, как описано ниже.

В случае возникновения вопросов обращайтесь в службу поддержки Greenworks Tools. Использование неправильно собранного аппарата может привести к серьезным травмам.

- Внимательно рассмотрите аппарат, чтобы убедиться в отсутствии поломок или повреждений.
- Не выбрасывайте упаковку до тех пор, пока вы не рассмотрите аппарат и не опробуете его в работе.
- Если какие-то части повреждены или отсутствуют, обращайтесь в службу поддержки Greenworks Tools.



ВНИМАНИЕ!

Если какие-то части повреждены или отсутствуют, не включайте аппарат до тех пор, пока эти части не будут заменены. Использование аппарата с поврежденными или отсутствующими частями может привести к серьезным травмам.



ВНИМАНИЕ!

Не пытайтесь переделать этот аппарат или изготовить принадлежности, не рекомендованные к применению с данным аппаратом. Любые подобные переделки или изменения классифицируются как неправильная эксплуатация и могут привести к возникновению опасной ситуации, которая чревата получением серьезной травмы.

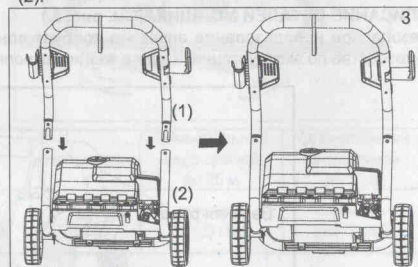


ВНИМАНИЕ!

Не подключайте аппарат к источнику электропитания, пока сборка не окончена. Несоблюдение этого правила может привести к серьезным травмам.

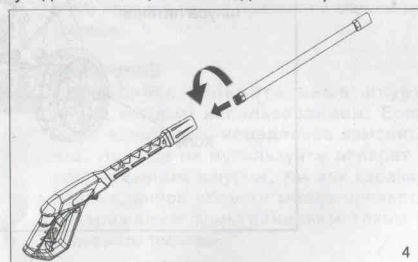
ОБРАЩЕНИЕ С РУЧКОЙ (см. рис. 3.)

- Нажмите и держите кнопку на боковой стороне верхней ручки (1), когда ручка вставляется в раму (2).



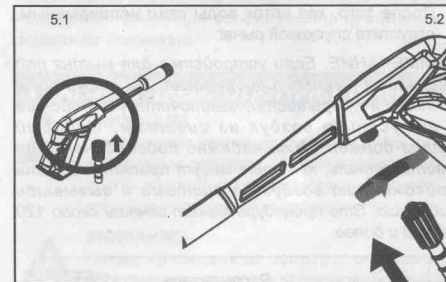
УСТАНОВКА РАСПЫЛИТЕЛЯ (см. рис. 4.)

- Вставьте конец разбрызгивающей насадки в ручку с кнопкой запуска и поверните по часовой стрелке, чтобы закрепить.
- Потяните за разбрызгивающую насадку, чтобы убедиться в том, что она надежно закреплена.



ПОДСОЕДИНЕНИЕ ШЛАНГА ВЫСОКОГО ДАВЛЕНИЯ К РУЧКЕ КУРКОВОГО ВЫКЛЮЧАТЕЛЯ (см. рис. 5.)

- Совместите шланг высокого давления с ручкой куркового выключателя и установите на место. (Рис. 5.1)
- Установив шланг на место, зафиксируйте его, повернув фиксатор шланга по часовой стрелке до полного затягивания. (Рис. 5.2)



ПРИСОЕДИНЕНИЕ САДОВОГО ШЛАНГА К МОЙЩИКУ ВЫСОКОГО ДАВЛЕНИЯ

Источником воды должна служить водопроводная сеть. Никогда не используйте горячую воду или воду из прудов, озер и т. п. Прежде чем присоединить садовый шланг, выполните перечисленные ниже действия.

- Промойте шланг водой в течение 120 секунд, чтобы очистить его.
- Проверьте входной фильтр воды.
- Если фильтр поврежден, не используйте аппарат до тех пор, пока фильтр не будет заменен.
- Если фильтр загрязнен, прочистите его прежде, чем подключать садовый шланг к аппарату.



ПРЕДУПРЕЖДЕНИЕ!

При подключении аппарата к водопроводу (не к системе подачи питьевой воды) обязательно соблюдайте правила местной администрации или водоснабжающей компании. Чтобы не допустить попадания загрязняющих веществ в систему водоснабжения, запрещается напрямую подключать аппарат к системе подачи питьевой воды. Для подключения аппарата к системе подачи питьевой воды необходимо использовать встроены или присоединенные устройства, которые не допускают обратного течения. Установка таких устройств должна приниматься органами контроля со стороны местной администрации или водоснабжающей компании и выполняться техническими специалистами. Устройства, не допускающие обратного течения, должны соответствовать необходимым категориям жидкости и удовлетворять требованиям по недопущению обратного течения в соответствии с EN 60335-2-79/A2: 2007

- Прежде чем присоединить садовый шланг к мойщику высокого давления, выполните перечисленные ниже действия.

Разверните садовый шланг.

ПРИМЕЧАНИЕ: Длина свободного шланга между патрубком приема воды и краном должна быть не менее 3 метров.

- Когда крышка садового шланга полностью снята, прикрепите один конец садового шланга к соединительному патрубку. Затяните руками. Вода, текущая через обратный клапан, непригодна для питья.

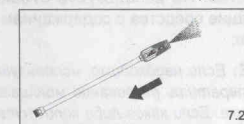


ЭКСПЛУАТАЦИЯ

Предназначение

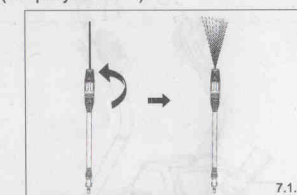
Мойщик высокого давления может использоваться для следующих целей:

Высокое давление (передвиньте назад корпус сопла высокого давления, не применяйте мыло при использовании высокого давления) (См. рис. 7.1)



- очистка площадок, дворов с цементным полом и стен от грязи и плесени;
- мойка машин, лодок, мотоциклов, уличной мебели и установок для барбекю.

Поверните сопло, чтобы отрегулировать форму струи (см. рисунок 7.1.1)



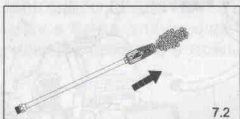
ДОБАВЛЕНИЕ И ИСПОЛЬЗОВАНИЕ МОЮЩЕГО СРЕДСТВА (см. рис. 7-1.)

Используйте только те моющие средства, которые предназначены для мойщиков высокого давления. Бытовые моющие средства, кислоты, щелочи, отбеливатели, растворители, воспламеняющиеся

вещества или промышленные растворы могут повредить насос. Многие моющие средства требуют предварительного смешивания перед использованием. Подготовьте моющий раствор, следуя инструкциям на упаковке бутылки.

НАНЕСЕНИЕ МОЮЩЕГО СРЕДСТВА

Моющее средство наносится при низком давлении в большом количестве для максимальной эффективности. При работе с данным устройством моющее средство нельзя наносить под высоким давлением. Низкое давление (передвиньте корпус сопла, чтобы применять мыло).(См. рис. 7.2)



Добавление:

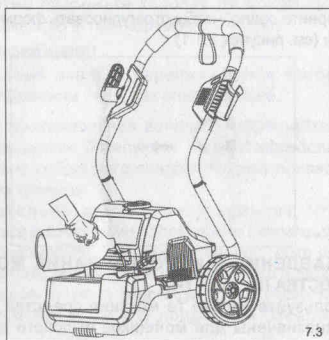
- Установите устройство в вертикальном положении на ровной поверхности.
- Снимите крышку резервуара для моющего средства.
- Залейте моющее средство в резервуар.

ПРЕДУПРЕЖДЕНИЕ!

Используйте только рекомендованные с устройствами высокого давления чистящие средства. Не используйте отбеливатели и чистящие средства с содержанием хлора или кислот.

ПРИМЕЧАНИЕ: Если необходимо, используйте воронку чтобы предотвратить разливание моющего средства за пределы бачка. Если какое-либо количество моющего средства было пролито в процессе наполнения, то перед тем, как продолжить, убедитесь, что устройство чистое и сухое.

- переустановить крышку



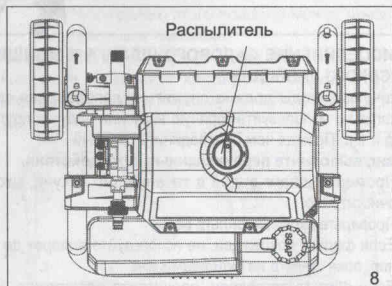
ЗАПУСК И ОСТАНОВКА МОЙЩИКА(См. рис. 8.)

ПРЕДУПРЕЖДЕНИЕ!

Не запускайте насос при отсоединенном и выключенном источнике воды.

- Подключите садовый шланг.
- Включите поступление воды, затем нажмите спусковой рычаг, чтобы сбросить давление воздуха. После того, как поток воды стал непрерывным, отпустите спусковой рычаг.

ПРИМЕЧАНИЕ. Если устройство для мытья под давлением начинает вибрировать, а струя воды подается прерывисто, выключите устройство и выпустите воздух из системы. Садовый шланг должен быть надежно подсоединен и не иметь петель, которые могут препятствовать прохождению воздуха в системе и вызывать вибрацию. Эта процедура может занять около 120 секунд и более.



- Убедитесь, что выключатель находится в положении OFF - ВЫКЛ и подключите мойщик к источнику электропитания.
- Нажмите кнопку ВКЛ. (I) на выключателе, чтобы запустить двигатель.
- Чтобы выключить двигатель, отпустите кнопку запуска и нажмите кнопку ВЫКЛ. (O) на выключателе.

ПРИМЕЧАНИЕ. Устройство мытья под давлением может быть включено, а система находится под давлением, даже если не слышна работа насоса и/или двигателя. Будьте внимательны при нахождении рядом с устройством.

ПРЕДУПРЕЖДЕНИЕ!

Надежно удерживайте курковый выключатель обеими руками. Ручка с курковым выключателем может дернуться при нажатии куркового выключателя из-за противодействующей силы. Несоблюдение данного указания может привести к потере контроля и нанести травму вам или окружающим.

ХРАНЕНИЕ МОЙЩИКА ВЫСОКОГО ДАВЛЕНИЯ

Храните мойщик в сухом, закрытом, непромерзающем помещении, в котором погодные условия не смогут повредить аппарат. Всегда сливайте воду из пистолета, шлангов и насоса.

ПРИМЕЧАНИЕ: Чтобы предотвратить повреждение насоса при хранении в холодное время года, рекомендуется использовать специальное защитное покрытие.

ТЕХНИЧЕСКОЕ ОБСЛУЖИВАНИЕ

ВНИМАНИЕ!

При обслуживании аппарата используйте только идентичные запчасти. Использование любых других запчастей может создать опасность и привести к повреждению аппарата.

ВНИМАНИЕ!

Перед проведением осмотра, очистки или обслуживания аппарата отключите двигатель и дождитесь остановки всех движущихся деталей, а также выньте шнур питания из розетки. Несоблюдение этих правил может привести к серьезным травмам или материальному ущербу.

ОБЩЕЕ ТЕХНИЧЕСКОЕ ОБСЛУЖИВАНИЕ

Не используйте растворители при чистке пластиковых частей. Большинство пластмасс склонны к повреждению при взаимодействии с различными видами коммерческих растворителей. Используйте чистую ткань для удаления грязи, пыли, масла, жира и т. п.

ВНИМАНИЕ!

Никогда не допускайте того, чтобы тормозная жидкость, бензин, продукты на нефтяной основе, смазочные масла и тому подобные вещества вступали в контакт с пластиковыми частями аппарата. Химикаты могут повредить, ослабить или разрушить пластмассу, что может стать причиной серьезной травмы. Разрешается заменять и ремонтировать только те детали, которые указаны в списке запчастей, разрешенных к самостоятельной замене. Все остальные части установки должны заменяться только в авторизованном сервисном центре.

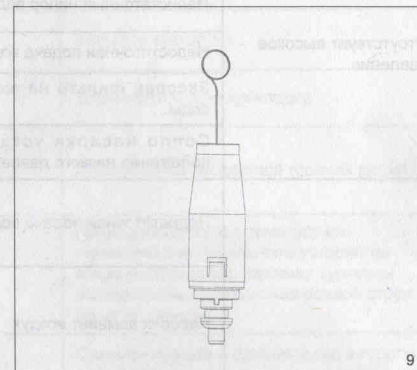
ЗАМЕНА ШНУРА ПИТАНИЯ

Если возникла необходимость замены шнура питания, в целях безопасности это должно быть сделано только в авторизованном сервисном центре.

ТЕХНИЧЕСКОЕ ОБСЛУЖИВАНИЕ СОПЕЛ

См. рис. 9. Избыточное давление насоса (ощущается в виде пульсации при нажатии спускового рычага) может быть результатом засора или загрязнения сопла.

- Отключите мойщик высокого давления от сети.
- Выключите мойщик и отключите подачу воды. Нажмите на спусковой рычаг, чтобы сбросить давление воды.
- Снимите насадку со штанги.
- ПРИМЕЧАНИЕ:** Никогда не направляйте штангу себе в лицо.
- При помощи выпрямленной канцелярской скрепки или специального инструмента для чистки сопел удалите все инородные вещества, ставшие причиной засора.
- При помощи садового шланга промойте сопло от всех остатков мусора.
- вновь наденьте сопло на штангу.
- Включите подачу воды.



Русский(Перевод из первоначальных инструкций)

НЕИСПРАВНОСТЬ	ВОЗМОЖНАЯ ПРИЧИНА	УСТРАНЕНИЕ
Двигатель не запускается.	Выключатель находится в положении «Выкл.» (O).	Установите выключатель в положение «Вкл.» (I). Нажмите курковый выключатель.
	Кабель питания не подключен к электросети.	Подключите кабель питания к сети.
	Неисправен удлинительный кабель.	Проверьте работу устройства без удлинительного кабеля.
	В розетке питания недостаточное напряжение.	Проверьте работу от другой розетки.
	Сработал автоматический выключатель давления воды	Дождитесь охлаждения и перезапустите устройство.
Отсутствует высокое давление.	Выключатель в положении «Вкл.», но курковый выключатель не нажат.	При включенном питании нажмите курковый выключатель устройства, который активирует автоматический выключатель.
	Слишком мал диаметр садового шланга.	Используйте 1-дюймовый (25 мм) или 5/8-дюймовый (16 мм) садовый шланг.
	Недостаточный напор воды.	Проверьте садовый шланг на отсутствие петель, протечки и засора.
	Недостаточная подача воды.	Полностью откройте кран подачи воды.
	Засорен фильтр на входе подачи воды.	Снимите фильтр и промойте его в теплой воде.
Неравномерное выходное давление.	Сопло насадки установлено в положение низкого давления.	Установите сопло насадки в положение высокого давления.
	Недостаточная подача воды.	Полностью включите воду. Проверьте садовый шланг на отсутствие петель, протечки и засора.
	Насос всасывает воздух.	Проверьте шланги и арматуру на герметичность. Выключите устройство и прочистите насос, нажимая курковый выключатель до появления ровной струи воды из насадки.
	Засорен фильтр на входе подачи воды.	Снимите фильтр и промойте его в теплой воде.
	Выходное сопло засорено.	Продуйте сопло или удалите грязь с помощью тонкой иглы.
Известкование распылителя, шланга или насадки.		Пропустите очищенный уксус через резервуар для моющих средств.

Русский(Перевод из первоначальных инструкций)

НЕИСПРАВНОСТЬ	ВОЗМОЖНАЯ ПРИЧИНА	УСТРАНЕНИЕ
Моющее средство не подается.	Возможно не установлен селекторный переключатель и неправильно выбран резервуар.	Правильно выберите резервуар (А или В).
	Емкость с моющим средством или всасывающая трубка не установлены надлежащим образом.	Проверьте соединения.
	Слишком густое моющее средство.	Разбавьте моющее средство.
	Засорен фильтр в трубке всасывания моющего средства.	Пропустите теплую воду через фильтр для устранения замора.
	Повреждена или засорена трубка всасывания моющего средства.	Устраните засор или замените трубку всасывания моющего средства.
	Сопло насадки установлено в положение высокого давления.	Установите сопло насадки в положение низкого давления.
Протекает соединение садового шланга.	Выходное сопло засорено.	Продуйте сопло или удалите грязь с помощью тонкой иглы.
	Ослабла арматура.	Затяните арматуру.
Протечка распылителя, удлинителя или насадки.	Резиновая прокладка отсутствует или изношена.	Установите новую прокладку.
	Установлено бракованное или пластиковое уплотнительное кольцо.	Позвоните по бесплатной горячей линии.
Насос сильно шумит.	Установлено бракованное или пластиковое уплотнительное кольцо.	Позвоните по бесплатной горячей линии.
	Насос всасывает воздух.	Проверьте шланги и арматуру на герметичность. Выключите устройство и прочистите насос, нажимая курковый выключатель до появления ровной струи воды из насадки.
Протекание воды из насоса (допустимо до 10 капель в минуту).	Засорен фильтр подачи воды.	Снимите фильтр и промойте его в теплой воде.
	Ослабла арматура.	Проверьте надежность затягивания арматуры.
Протекает масло.	Гидравлические уплотнения повреждены или изношены.	Позвоните по бесплатной горячей линии.
	Сальники повреждены или изношены.	Позвоните по бесплатной горячей линии.

Русский(Перевод из первоначальных инструкций)

НЕИСПРАВНОСТЬ	ВОЗМОЖНАЯ ПРИЧИНА	УСТРАНЕНИЕ
	Напряжение питания ниже допустимого.	В данный контур должна подаваться только вода под давлением.
	В системе присутствует остаточное давление.	Выключите устройство, нажмите курковый выключатель для сброса давления в распылителе, затем включите устройство.
Двигатель гудит, но не работает.	Спад напряжения из-за использования удлинительного кабеля.	Отключите все удлинительные кабели и подключите устройство непосредственно к розетке питания.
	Устройство мытья под давлением долгое время не использовалось	Позвоните по бесплатной горячей линии.
	Остаточное трение компонентов. Устройство может гудеть.	Отключите подачу воды и включите питание на 2-3 секунды, повторите операцию пару раз или до запуска двигателя.
Не воды	Узел быстрого подключения установлен наоборот.	Проверьте установку переходника на впуске (G2) воды в устройство и установку быстросъемного разъема (G1) на садовом шланге.
	Подача воды отключена.	Включите подачу воды.
	Петля на садовом шланге.	Устраните петлю на садовом шланге.

УТИЛИЗАЦИЯ



Этот значок сигнализирует о том, что данный продукт не может быть утилизирован вместе с другими бытовыми отходами на всей территории Европейского Союза. Чтобы предотвратить нанесение возможного ущерба окружающей среде или здоровью людей вследствие неконтролируемой утилизации мусора, продукт должен быть соответствующим образом переработан, чтобы обеспечить экологически чистое повторное использование материальных ресурсов. Чтобы вернуть использованное устройство, воспользуйтесь, пожалуйста, системами возврата и сбора отходов или свяжитесь с организацией, в которой был куплен данный аппарат. Они могут забрать данный аппарат для дальнейшего экологически безопасной переработки.



Politique de garantie de Greenworks Tools pour les outils de bricolage

PÉRIODE DE LA GARANTIE

Tous les nouveaux outils Greenworks Tools sont livrés avec une garantie de 2 ans protégeant l'outil contre les défauts de matériau et main d'œuvre à partir la date d'achat originale. Une garantie de 30 jours est disponible pour les outils utilisés à titre professionnel, car les outils Greenworks sont principalement conçus pour être utilisés par des bricoleurs. Cette garantie est incessible.

LIMITATIONS

Cette garantie s'applique uniquement aux pièces/composants défectueux et ne couvre pas les réparations dues à :

1. L'usure normale.
2. Une amélioration ou un réglage de routine.
3. Les dommages causés par une manutention inadéquate/un abus/une utilisation inadéquate ou une négligence.
4. Une surchauffe due à une manque de maintenance.
5. Les dommages dus à des fixations/installations se desserrant/détachant en raison d'un manque de maintenance.
6. Les dommages causés par un nettoyage à l'eau.
7. Les outils entretenus ou réparés par un centre de réparation non agréé par Greenworks Tools.
8. Les outils assemblés ou réglés de manière incorrecte.
9. Les dommages causés par une utilisation inadéquate de l'outil.
10. Les dommages causés par un aménagement pour l'hiver inadéquat (nettoyeur à haute pression).
11. Les éléments considérés par des consommables ne sont pas normalement couverts par la garantie, cela inclut mais ne se limite pas aux éléments suivants :

- Piles
- Câbles électriques
- Lames et assemblages des lames
- Courroies
- Filtres
- Mandrins et supports pour outils

12. Certains produits peuvent contenir des composants comme des moteurs, des transmissions d'un autre fabricant, ces éléments sont soumis à la politique de garantie du fabricant respectif, sauf si Greenworks Tools Europe GmbH accepte de garantir des réparations en dehors de la période de garantie dudit fabricant.

13. Les outils d'occasion ne sont pas couverts par cette politique de garantie.

14. L'installation des pièces de rechange ou accessoires supplémentaires non fournis ou approuvés par Greenworks Tools Europe GmbH.

Garantie

Une preuve d'achat est requise pour faire valoir la garantie d'un produit liée à cette politique. Le relevé de carte de crédit ne constitue pas une preuve d'achat suffisante. En cas de problème couvert par la garantie, le consommateur doit apporter le produit et sa preuve d'achat au lieu d'achat original. L'appareil sera par la suite expédié à un centre de réparation afin d'y être examiné. En présence de dommage, l'appareil sera réparé et renvoyé gratuitement à l'adresse du consommateur. Il convient de noter que les appareils dont le prix de vente est inférieur à 100 € euros (TTC) sont généralement remplacés par un produit neuf.

Si le centre de réparation juge que l'appareil n'est pas défectueux, il avertira le consommateur qu'il devra payer le coût de la réparation.

Cette politique de garantie est soumise à des modifications régulières, celles-ci visent à s'adapter aux nouveaux produits. Une copie de la politique de garantie est disponible à l'adresse www.greenworkstools.eu.



Greenworks Tools Warranty Policy for DIY machines

PERIOD OF WARRANTY

All new Greenworks Tools machinery is supplied with a 2 year parts and labour warranty from original date of purchase. A 30 day warranty is available for machines used professionally as Greenworks Tools are designed primarily to be used by DIY consumers. This warranty is non-transferable.

LIMITATIONS

This warranty applies only to defective parts/components and does not cover repairs due to:

1. Normal wear and tear.
2. Routine tune up or adjustment.
3. Damage caused by improper handling/abuse/misuse or neglect.
4. Overheating due to lack of maintenance.
5. Damage due to fittings/fasteners becoming loose/detached through lack of maintenance.
6. Damage caused by cleaning with water.
7. Machines serviced or repaired by non-authorized Greenworks Tools service centres.
8. Machines incorrectly assembled or adjusted.
9. Damage caused by improper use of the machine.
10. Damage caused by improper winterisation (pressure washers)
11. Items considered as consumable parts are not normally covered by the warranty, including but not limited to:

- Batteries
- Electric cables
- Blade and blade assemblies
- Belts
- Filters
- Chucks and tool holders

12. Certain products may contain components such as engines, transmissions from an alternative manufacturer, these items will be subject to the appropriate manufacturer's warranty policy except where Greenworks Tools Europe GmbH agrees to underwrite any claims outside the said manufacturer's warranty period.

13. Second hand goods are not covered under this warranty policy.

14. The fitting of spares, replacements or extra components which are not supplied or approved by Greenworks Tools Europe GmbH.

Warranty

To claim a warranty on any product under this policy a proof of original purchase is required. Credit card statement do not qualify as sufficient proof of purchase. In the first instance of a warranty event occurring the consumer should return the product to the original place of purchase with their proof of purchase. The machine will be sent to our central service facility and an inspection made. If the machine be found to be at fault it will be repaired and sent back to the address of the consumer free of charge. Machines that retail for less than €100 euros including sales taxes will generally be replaced.

If the central service facility finds that machine is not found to be at fault then the consumer will be advised they will need to pay for the cost of the repair.

This warranty policy is subject to change from time to time to accommodate the needs of new products. A copy of the latest warranty policy will be available at www.greenworkstools.eu.